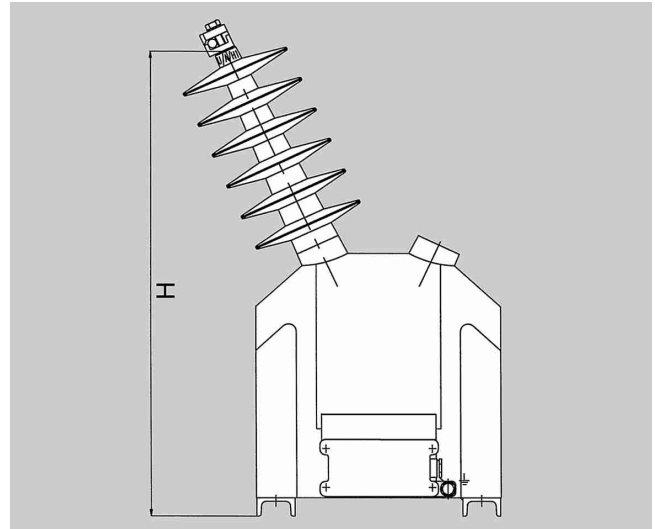
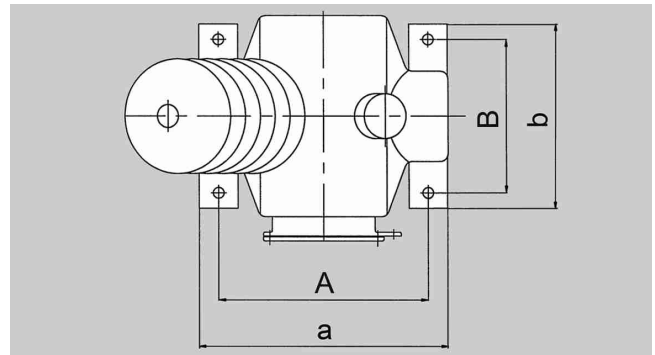


Transformadores de tensión para servicio exterior VEF 12 | 17,5 | 24 | 36



Tipo VEF	Dimensiones mm			
	VEF 12	VEF 17,5	VEF 24	VEF 36
A	270	270	270	270
B	160	160	160	200
a	310	310	310	320
b	185	185	185	240
H	380	490	490	622



Tipo VEF			VEF 12	VEF 17,5	VEF 24	VEF 36
U_m		kV	12	17,5	24	36
Tensión de ensayo		kV	28 75	38 95	50 125	70 170
Tensión primaria asignada - U_{PN}		V	$10000/\sqrt{3}$ $11000/\sqrt{3}$	$13800/\sqrt{3}$ $15000/\sqrt{3}$	$20000/\sqrt{3}$ $22000/\sqrt{3}$	$30000/\sqrt{3}$ $33000/\sqrt{3}$
Tensión secundaria asignada - U_{SN}		V	$100/\sqrt{3}$ $110/\sqrt{3}$			
Tensión secundaria asignada del arrollamiento (s) de puesta a tierra		V	$100/3$ $110/3$			
Potencia nominal en clase de precisión (IEC)	0,2	VA	40	40	40	50
	0,5	VA	100	100	100	100
	1,0	VA	200	200	200	200
Intensidad límite térmica secundaria		A	6	9	9	10
Intensidad límite térmica con $1,9 \times U_n / 8h$		A	6	6	6	10
Frecuencia		Hz	50 60			
Distancia de fugas		mm	400	745	745	950
Peso		kg	33,5	35,5	35,5	51

Sujeto a modificaciones técnicas

