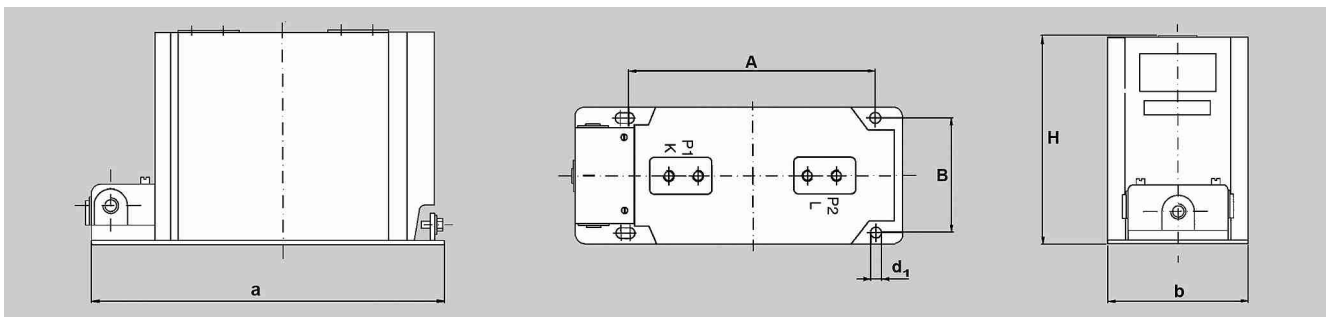
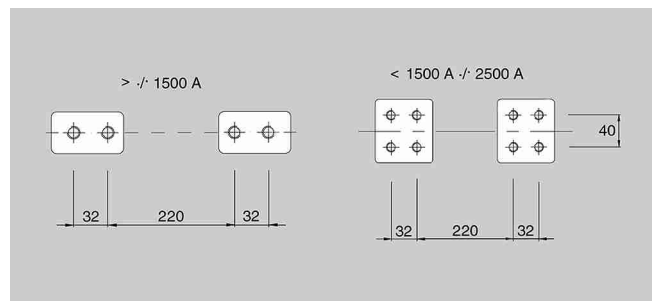


Transformadores de intensidad de tipo soporte para servicio interior, construcción bloque ASN 12 | 17,5 | 24 | 36



Tipo ASN	Dimensiones mm			
	ASN 12	ASN 17,5	ASN 24	ASN 36
A	225	225	250	300
B	175	175	200	225
a	330	330	330	403
b	198	198	198	249
d ₁	11	11	14	14
H	240	240	300	390



Tipo ASN		ASN 12	ASN 17,5	ASN 24	ASN 36
U _m	kV	12	17,5	24	36
Tensión de ensayo	kV	28 75	38 95	50 125	70 170
Intensidad primaria asignada – I _{PN}	A	hasta 1250	hasta 1250	hasta 1250	hasta 2500
Intensidad secundaria asignada – I _{SN}	A	1 5	1 5	1 5	1 5
Intensidad térmica de corta duración asignada – I _{th}		hasta 1000 x I _{PN} max. 100 kA			
Valor de cresta de la intensidad admisible – I _{dyn}		2,5 x I _{th}			
Núcleo, Número de núcleos		Determinación en función de las exigencias: Clase de precisión, sobrentensidad indicada, potencia			
Frecuencia	Hz	50 60			
Peso	kg	24	24	38	70

Sujeto a modificaciones técnicas

