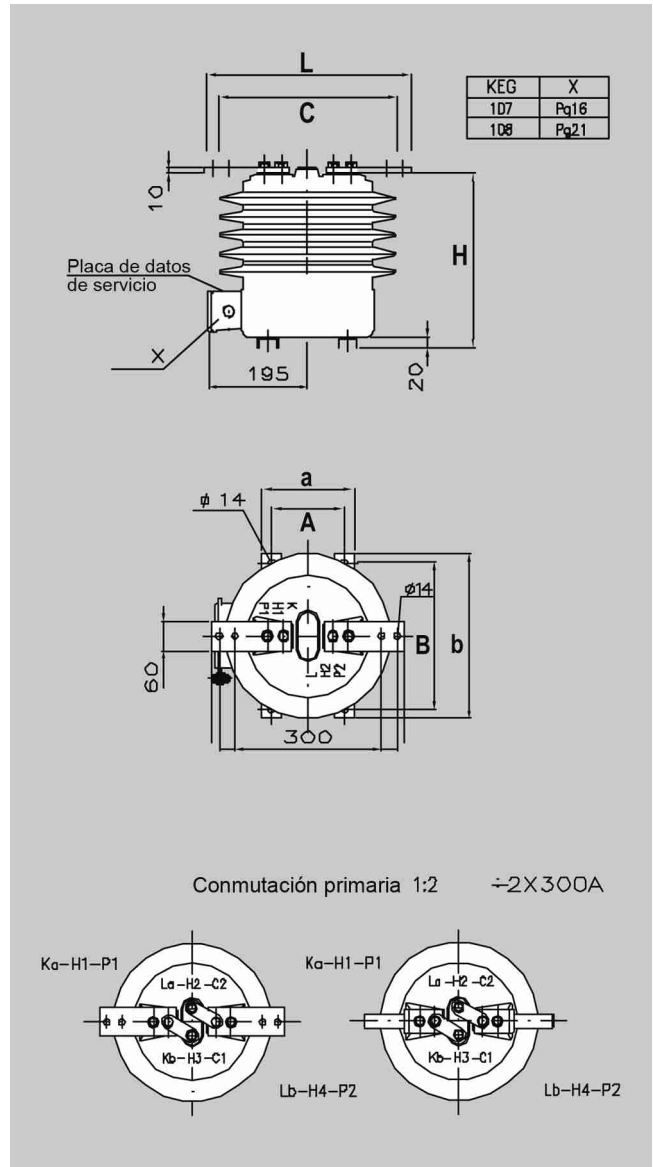
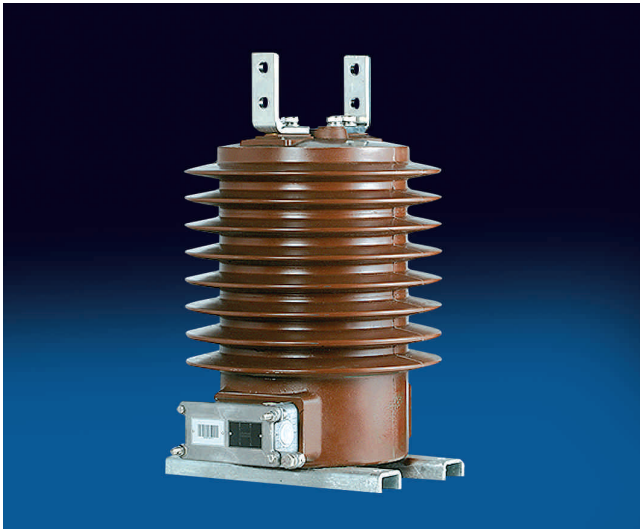


## Transformadores de intensidad de tipo soporte para servicio exterior

GIFS 12 | 17,5 | 24 | 36



Tipo GIFS Dimensiones mm		
	GIFS 12   17,5   24	GIFS 36
A	150	150
B	300	300
a	190	190
b	335	335
C	335	335
H	355	439

Tipo GIFS		GIFS 12	GIFS 17,5	GIFS 24	GIFS 36
$U_m$	kV	12	17,5	24	36
Tensión de ensayo	kV	28 75	38 95	50 125	70 170
Intensidad primaria asignada – $I_{PN}$	A	hasta 1250			
Intensidad secundaria asignada – $I_{SN}$	A	1   5	1   5	1   5	1   5
Intensidad térmica de corta duración asignada – $I_{th}$		hasta 1000 x $I_{PN}$   max. 63 kA			
Valor de cresta de la intensidad admisible – $I_{dyn}$		2,5 x $I_{th}$ , max. 100 kA			
Núcleo, Número de núcleos		Determinación en función de las exigencias: Clase de precisión, sobre intensidad indicada, potencia			
Frecuencia	Hz	50 60			
Distancia de fugas	mm	575	575	575	926
Peso	kg	40	40	40	55

Sujeto a modificaciones técnicas

