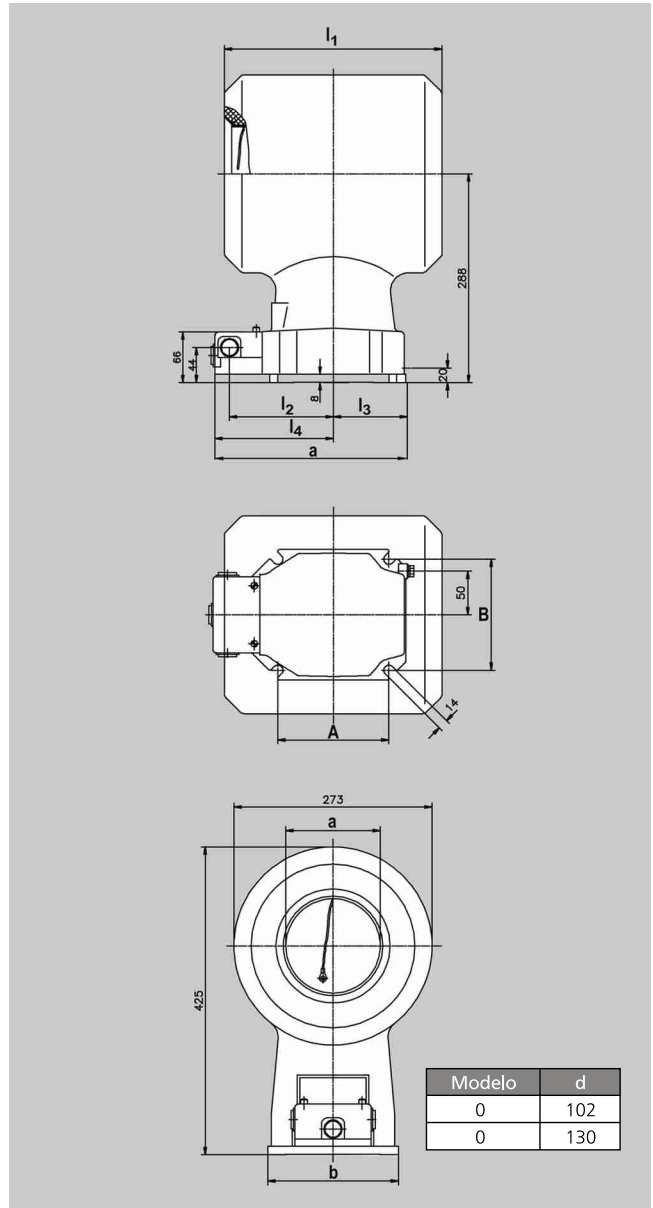
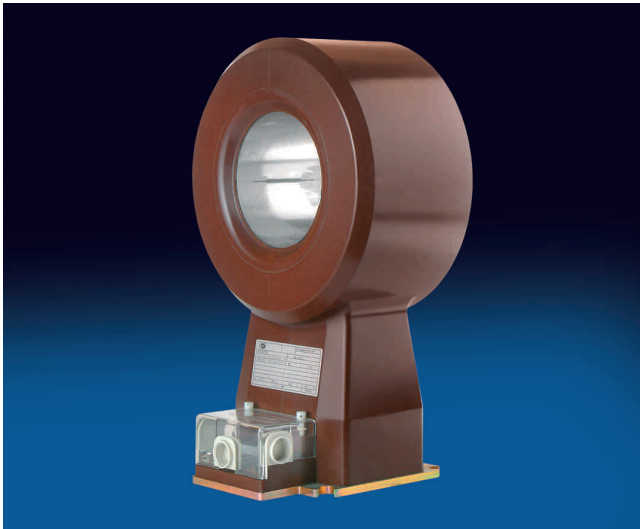


Transformadores de altas intensidad para servicio interior GSSO 12 | 17,5 | 24



Tipo GSSO Dimensiones mm			
Tipo	0	3	4
A	135	155	305
B	155	155	155
a	207	269	419
b	180	180	180
l ₁	150	300 ⁺²	450 ⁺³
l ₂	105	145	220
l ₃	82	102	177
l ₄	125	167	242

Tipo GSSO				
Tipo		0	3	4
U _m	kV	12 24	12 24	12 24
Tensión de ensayo	kV	50 125	50 125	50 125
Intensidad primaria asignada – I _{PN}	A	100 hasta 4000		
Intensidad secundaria asignada – I _{SN}	A	1 5	1 5	1 5
Intensidad térmica de corta duración asignada – I _{th}		hasta 1000 x I _{PN} max. 200 kA		
Valor de cresta de la intensidad admisible – I _{dyn}		-		
Núcleo, Número de núcleos		Determinación en función de las exigencias: Clase de precisión, sobreintensidad indicada, potencia		
Frecuencia	Hz	50 60		
Peso	kg	21	34	70

Sujeto a modificaciones técnicas S

