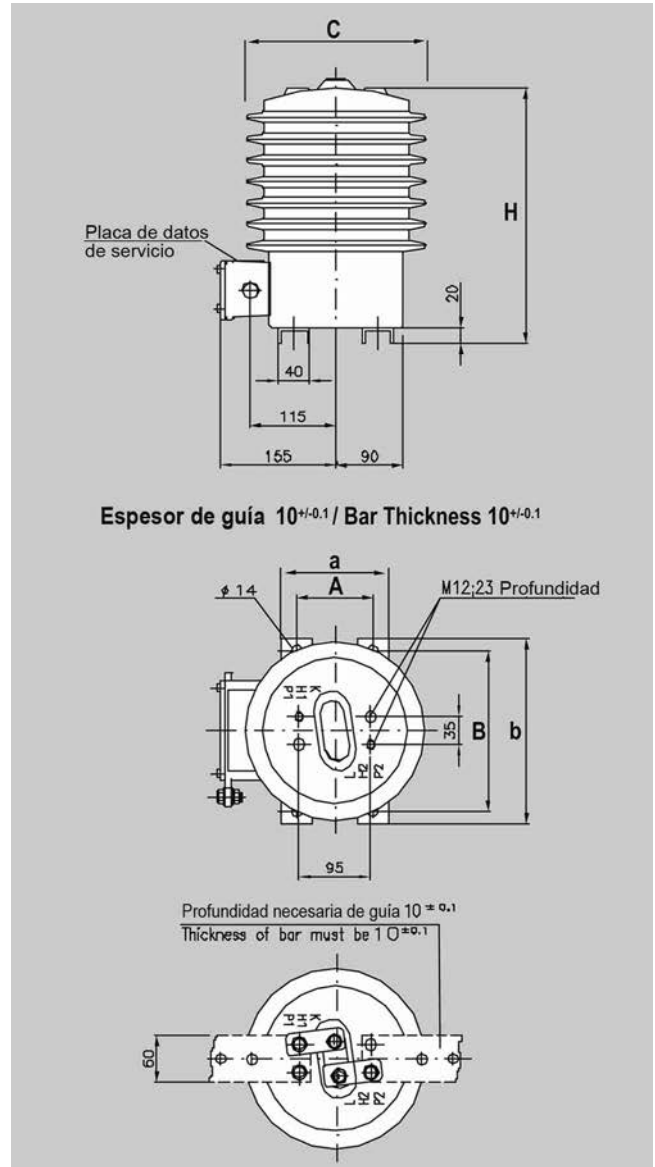


Transformadores de intensidad de tipo soporte para servicio exterior,
construcción compacta GIFK 12 | 17,5 | 24 | 36



Tipo GIFK Dimensiones mm		
	GIFK 12 17,5 24	GIFK 36
A	100	100
B	200	200
a	140	140
b	240	240
C	235	235
H	335	419

Tipo GIFK					
		GIFK 12	GIFK 17,5	GIFK 24	GIFK 36
U_m	kV	12	17,5	24	36
Tensión de ensayo	kV	28 75	38 95	50 125	70 170
Intensidad primaria asignada – I_{PN}	A	hasta 1250			
Intensidad secundaria asignada – I_{SN}	A	1 5	1 5	1 5	1 5
Intensidad térmica de corta duración asignada – I_{th}		hasta $1000 \times I_{PN}$ max. 63 kA			
Valor de cresta de la intensidad admisible – I_{dyn}		$2,5 \times I_{th}$, max. 100 kA			
Núcleo, Número de núcleos		Determinación en función de las exigencias: Clase de precisión, sobre intensidad indicada, potencia			
Frecuencia	Hz	50 60			
Distancia de fugas	mm	486	486	486	650
Peso	kg	22	22	22	30

Sujeto a modificaciones técnicas

