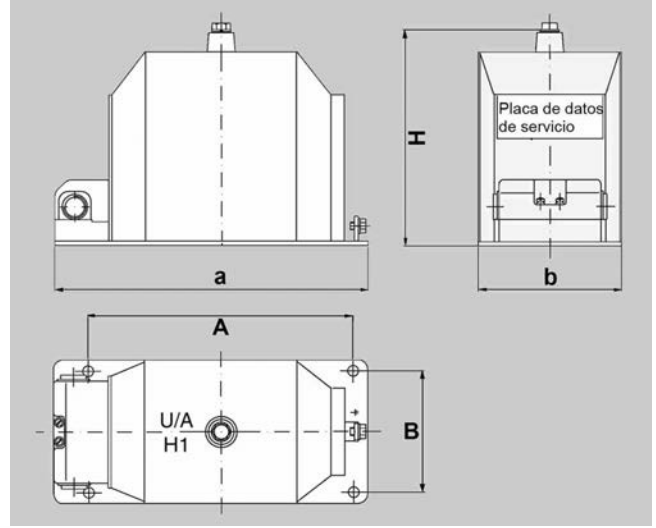


## Transformadores de tensión para servicio interior VES 12 | 17,5 | 24



Tipo VES Dimensiones mm			
	VES 12	VES 17,5	VES 24
A	270	270	280
B	125	125	150
a	320	320	354
b	148	148	178
H	220	220	280

Tipo VES					
			VES 12	VES 17,5	VES 24
$U_m$		kV	12	17,5	24
Tensión de ensayo		kV	28 28 75	38 38 95	50 50 125
Tensión primaria asignada – $U_{PN}$		V	10000/ $\sqrt{3}$ 11000/ $\sqrt{3}$	13800/ $\sqrt{3}$ 15000/ $\sqrt{3}$	20000/ $\sqrt{3}$ 22000/ $\sqrt{3}$
Tensión secundaria asignada – $U_{SN}$		V	100/ $\sqrt{3}$   110/ $\sqrt{3}$		
Tensión secundaria asignada del arrollamiento (s) de puesta a tierra		V	100/3   110/3		
Potencia nominal en clase de precisión (IEC)	0,2	VA	20	20	20
	0,5	VA	50	50	50
	1,0	VA	100	100	100
Intensidad límite térmica secundaria		A	6	6	6
Intensidad límite térmica con 1,9 x $U_n$ / 8h		A	6	6	6
Frecuencia		Hz	50 60		
Peso		kg	19	19	27

Sujeto a modificaciones técnicas

